

MOBA MATIC & BIG SONIC SKI



20

20

MOBA MATIC & BIG SONIC SKI /
SISTEMA DE NIVELACIÓN
MOBA-AUTOMATION.ES

MOBA MATIC - EL SISTEMA DE NIVELACIÓN MÁS FLEXIBLE DEL MUNDO EN CONSTRUCCIÓN DE CARRETERAS

El mundialmente conocido **MOBA-matic** es el sistema de nivelación más vendido en construcción de carreteras. Su sencillo manejo, extraordinaria robustez y absoluta precisión se han impuesto rápidamente en el mercado. Así pues, esta tecnología adoptada en 1991 ahora va montada de serie en las pavimentadoras de todos los grandes fabricantes de maquinaria como sistema de nivelación líder en la construcción de carreteras.

Tras un único ajuste, el sistema asume inmediatamente el control de la regla de un modo completamente automático. En combinación con los sensores CAN pertinentes, puede llevarse a cabo incluso el proyecto de construcción más complejo. Perfectamente adaptados entre sí en sus más de 45 años en el mercado, la unidad de control y los sensores de MOBA constituyen ya un tándem indisoluble. Así pues, para cada aplicación de extendido de asfalto se ha desarrollado especialmente la solución adecuada.

¡Beneficiarse ahora de la mayor selección de sensores del mundo!



¡La combinación de **MOBA-matic** y la solución de sensores **Big Sonic-Ski**, que incluye hasta 4 sensores de ultrasonidos, es absolutamente insuperable! Su extensión de hasta 13 m permite nivelar y eliminar completamente incluso las irregularidades más extensas del terreno. Esta característica distintiva garantiza una superficie excepcionalmente plana y convierte este sistema en la tecnología más precisa del mercado y en una solución absolutamente innovadora.

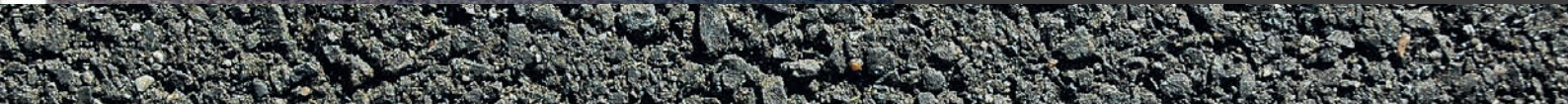


45 AÑOS DE ESPÍRITU PIONERO

¡Vivimos el progreso! Más de **45 años de experiencia** en construcción de carreteras y un espíritu pionero desde el primer día han convertido a MOBA Mobile Automation en protagonista clave de la innovación en el sector de la automatización. **MOBA-matic** y **Big Sonic-Ski** son un sistema líder firmemente consolidado en el mercado y del que ya no se puede prescindir.

¿Lo sabía?

Nuestras tecnologías acreditadas para la construcción de carreteras se complementan constantemente con sistemas de innovación de nuevo desarrollo para garantizar la calidad a largo plazo en la construcción de carreteras. Así usted puede equipar sus máquinas con sistemas como **PAVE-IR** para el registro automático de temperaturas y **PAVE-TM** para la medición sin contacto del espesor de las capas. Ambos están perfectamente adaptados a las obras del futuro.



MOBA-MATIC II POLIVALENTE Y ERGÓNOMICO

VENTAJAS DEL SISTEMA

- » Aumento de la eficiencia mediante el control completamente automático de la regla
- » Resultados de nivelación de alta precisión
- » Uso universal en todo tipo de pavimentadoras
- » Flexibilidad de aplicación gracias a la mayor selección de sensores CAN
- » Diseño ergonómico e intuitivo de 4 botones
- » Ahorro de tiempo gracias a su compatibilidad 3D
- » Posibilidad de modernización rentable gracias a su excepcional modularidad

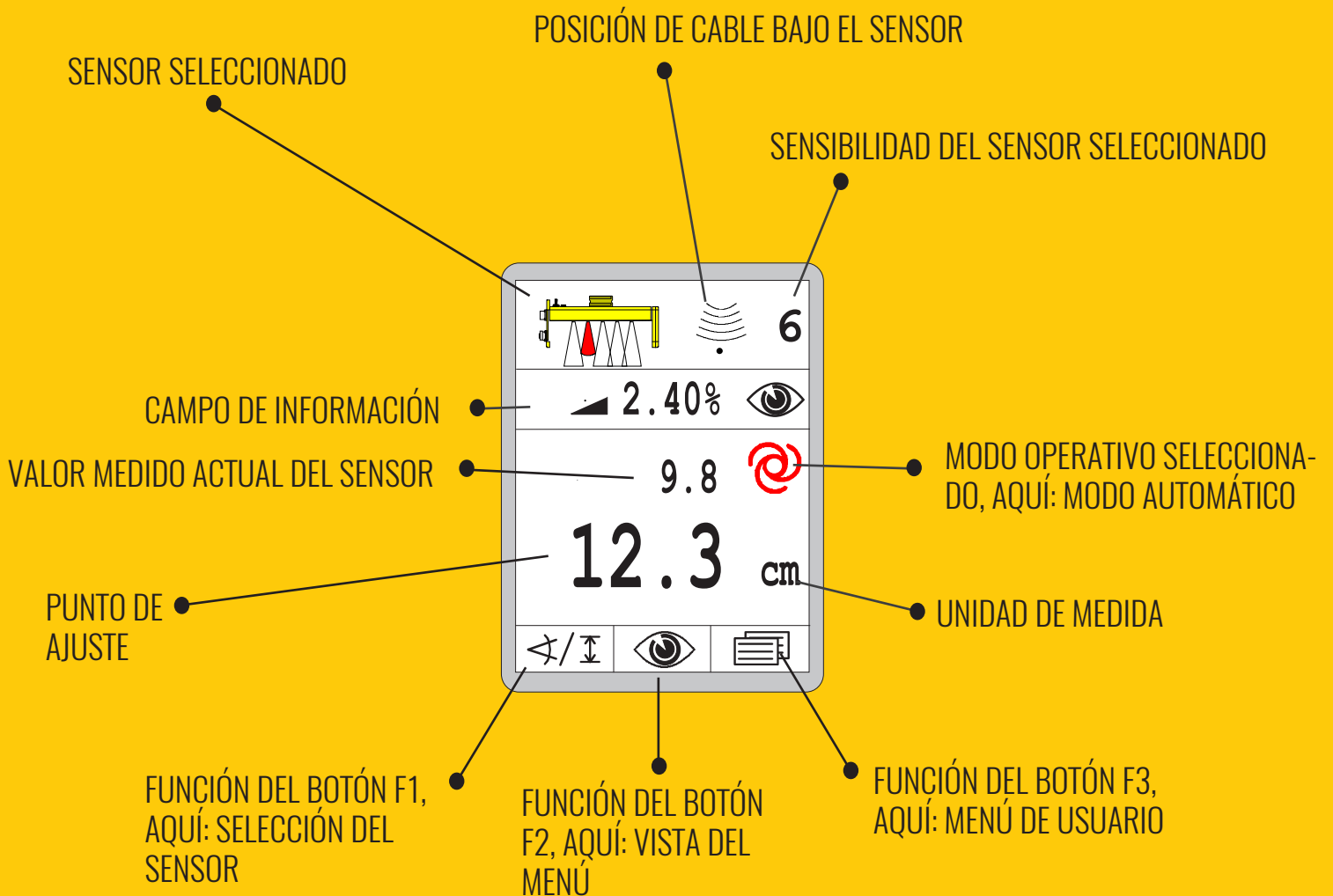


CONTROLADOR MOBA-MATIC II EL «CORAZÓN» DEL SISTEMA

El controlador del **MOBA-matic** se caracteriza por un manejo extraordinariamente ergonómico. Su práctico diseño de 4 botones se ha integrado y optimizado en todos los nuevos desarrollos para garantizar un manejo sencillo y de rápido aprendizaje. El manejo intuitivo del panel se complementa con funciones especialmente desarrolladas como el diseño nocturno de fácil lectura y el práctico indicador luminoso como indicador de altura. Su tecnología especialmente robusta convence sobre todo en cuanto a la durabilidad. Así pues, algunos ejemplares llevan **más de 20 años de servicio**.

PANTALLA MOBA-MATIC II

TODO DE UN VISTAZO



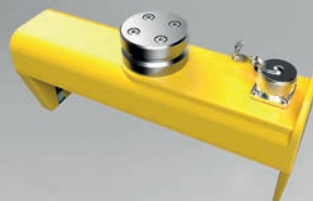


BIG SONIC-SKI

MÁS LISO, IMPOSIBLE

SONIC-SKI PLUS

- » Sensor sin desgaste
- » Exploración sin contacto de cable y suelo
- » Determinación de valores medidos teniendo en cuenta los factores perturbadores



01

DIGI SLOPE

- » Especialmente diseñado para reglas de alta compactación
- » Indicador de inclinación durante la regulación de altura



02

RECEPTOR LÁSER LS-3000

- » Compatible con todos los láser rotativos habituales de control de máquinas
- » Detección lineal del rayo láser
- » Sin necesidad de mástil eléctrico para la regulación de altura
- » Selección del punto de trabajo simplemente pulsando un botón



03

CODIFICADOR ROTATIVO

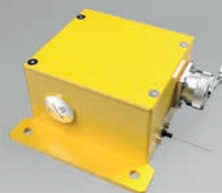
- » Para todo tipo de condiciones meteorológicas
- » Apto para la exploración de cable y suelo



04

SENSOR DE TRACCIÓN DE CABLE

- » Medición precisa de la posición de altura para aplicaciones de fresado
- » El cable (pieza de desgaste) puede ser sustituido por el usuario
- » Rango de medición: 500 mm



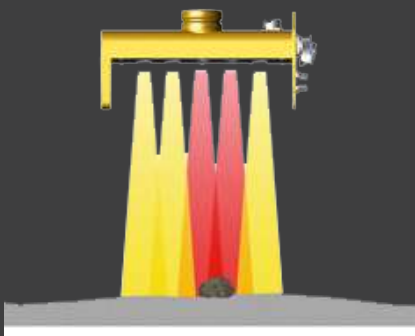
05

SENSOR DE TEMPERATURA IR

- » Medición de la temperatura del material
- » Instalación en la tolva de material o delante de la regla
- » Indicación de temperatura en tiempo real en el MOBA-matic II



06



Sensor 1 + Sensor 2 + Sensor 3 + Sensor 4 + Sensor 5

3

El **Sonic Ski PLUS** lleva más de 20 años en constante evolución y se ha consolidado como tecnología flexible de sensores para la construcción de carreteras. Así, el sensor puede pasar con un solo gesto de exploración de suelo a exploración de cable, permitiendo un enorme ahorro de tiempo en caso de referencias cambiantes. Como se trata de un sensor de ultrasonidos que explora las referencias de altura sin contacto, no sufre ningún tipo de desgaste y es muy superior a otras tecnologías en cuestiones de durabilidad. Los fenómenos perturbadores, como la lluvia, las piedras o los bordes, se detectan inmediatamente y se suprimen para garantizar una superficie absolutamente plana.

- » Sensor sin desgaste gracias a la exploración sin contacto
- » Absoluta solidez de valores de medición mediante ocultación de factores perturbadores
- » Adaptación rápida y flexible a diferentes referencias



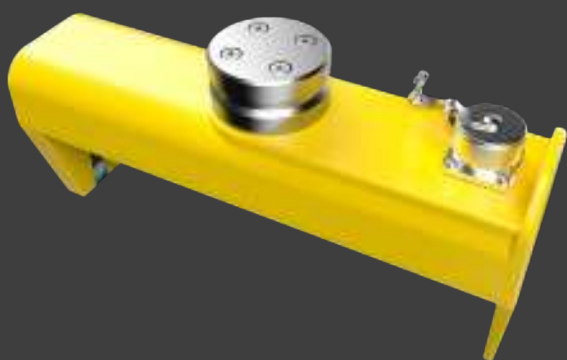
DIGI SLOPE

GUSTO POR LAS PENDIENTES

El sensor digital de inclinación se puede integrar perfectamente en la red CAN del sistema, completando así el sistema de nivelación con un potente control de inclinación para la construcción de pendientes. Esta tecnología de vanguardia suprime sistemáticamente sacudidas y aceleraciones para aumentar exponencialmente la precisión de su trabajo de nivelación. Su instalación casi sin cables minimiza el número de piezas de desgaste y reduce considerablemente las posibles fuentes de error.

VENTAJAS:

- » Método de trabajo más rápido gracias al control automatizado de inclinación
- » Sensor digital de última generación con funcionamiento mucho más rápido y preciso
- » Ahorro de cables gracias a su integración en el bus CAN



SONIC SKI PLUS

PLANCIDAD PERFECCIONADA



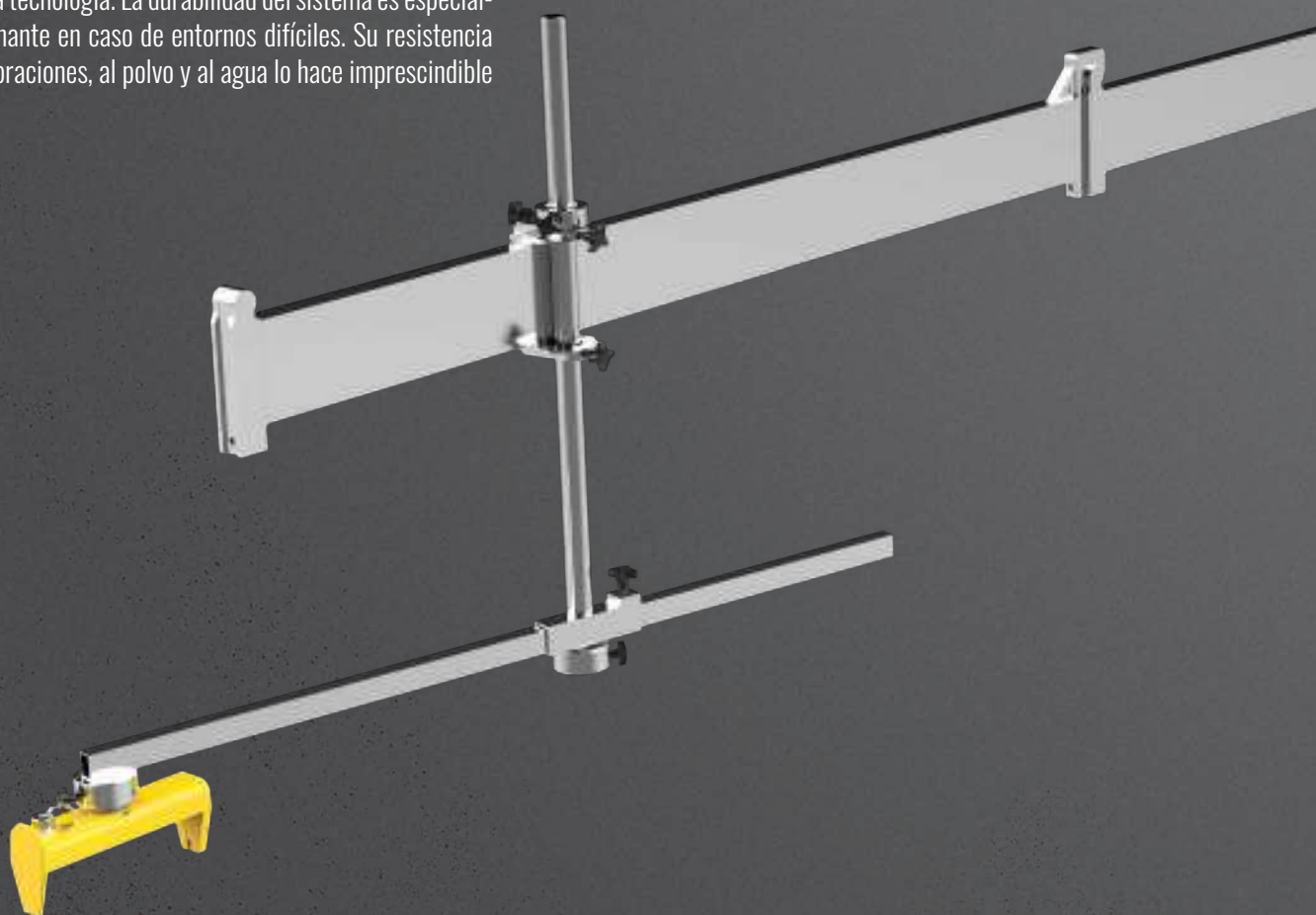
BIG SONIC-SKI - SOLUCIÓN DE SENSORES DE PRIMERA CATEGORÍA

Con hasta cuatro sensores de posicionamiento variable, el Big Sonic-Ski es una solución de sensores de primera categoría. La combinación de cuatro sensores es la única tecnología del mercado que detecta irregularidades a gran escala permitiendo conseguir la planicidad más precisa.

Gracias a su rápido montaje en el robusto cuadro de aluminio, los sensores se pueden colocar individualmente para cada aplicación con el fin de medir la altura en el lugar correcto. Así, el Big Sonic-Ski se convierte en la solución correcta para todo tipo de proyectos, ya sean carreteras, estacionamientos, pistas de carreras, aeropuertos o rotondas, tanto para calzadas rectas como para trayectos sinuosos. Los ajustes de montaje se implementan in situ en el menor tiempo posible. La exploración de suelo sin contacto de los sensores acústicos de ultrasonidos garantizan la ausencia de desgaste de esta tecnología. La durabilidad del sistema es especialmente impresionante en caso de entornos difíciles. Su resistencia al calor, a las vibraciones, al polvo y al agua lo hace imprescindible en las obras.

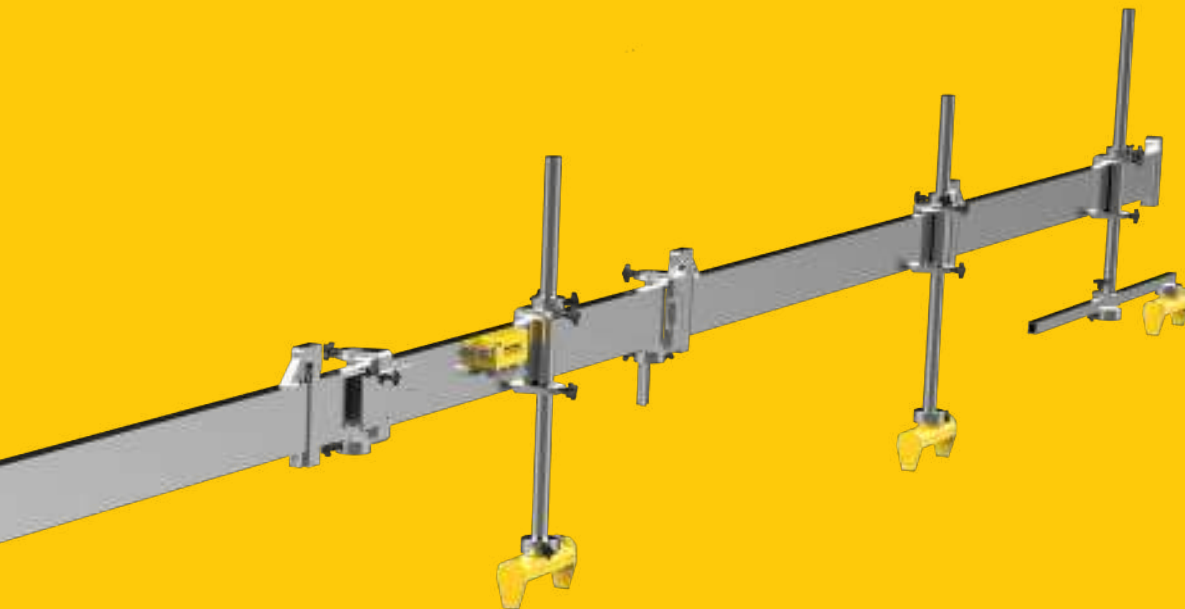
VENTAJAS DEL SISTEMA

- » Alta precisión mediante promediado constante de las mediciones de cuatro sensores independientes
- » Ahorro de tiempo gracias a la facilidad de montaje y manejo
- » Mayor uniformidad mediante el control de grandes superficies



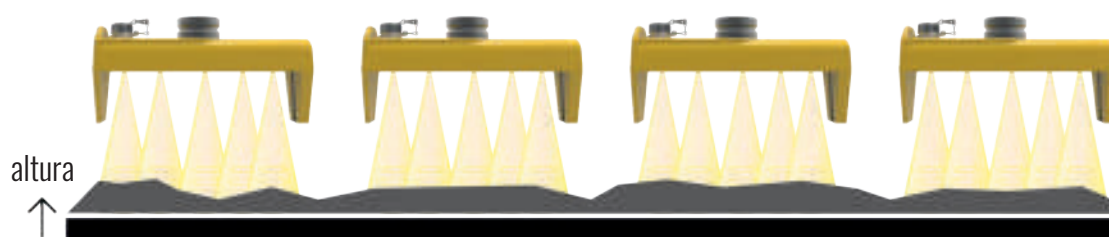
BIG SONIC-SKI - PROMEDIADO DE TRAMOS LARGOS

- » Combinación de 4 sensores Sonic-Ski plus
- » Exploración de varios puntos muy distantes entre sí
- » Promediado y definición de un nivel virtual de referencia
- » Se corrigen incluso irregularidades de gran extensión



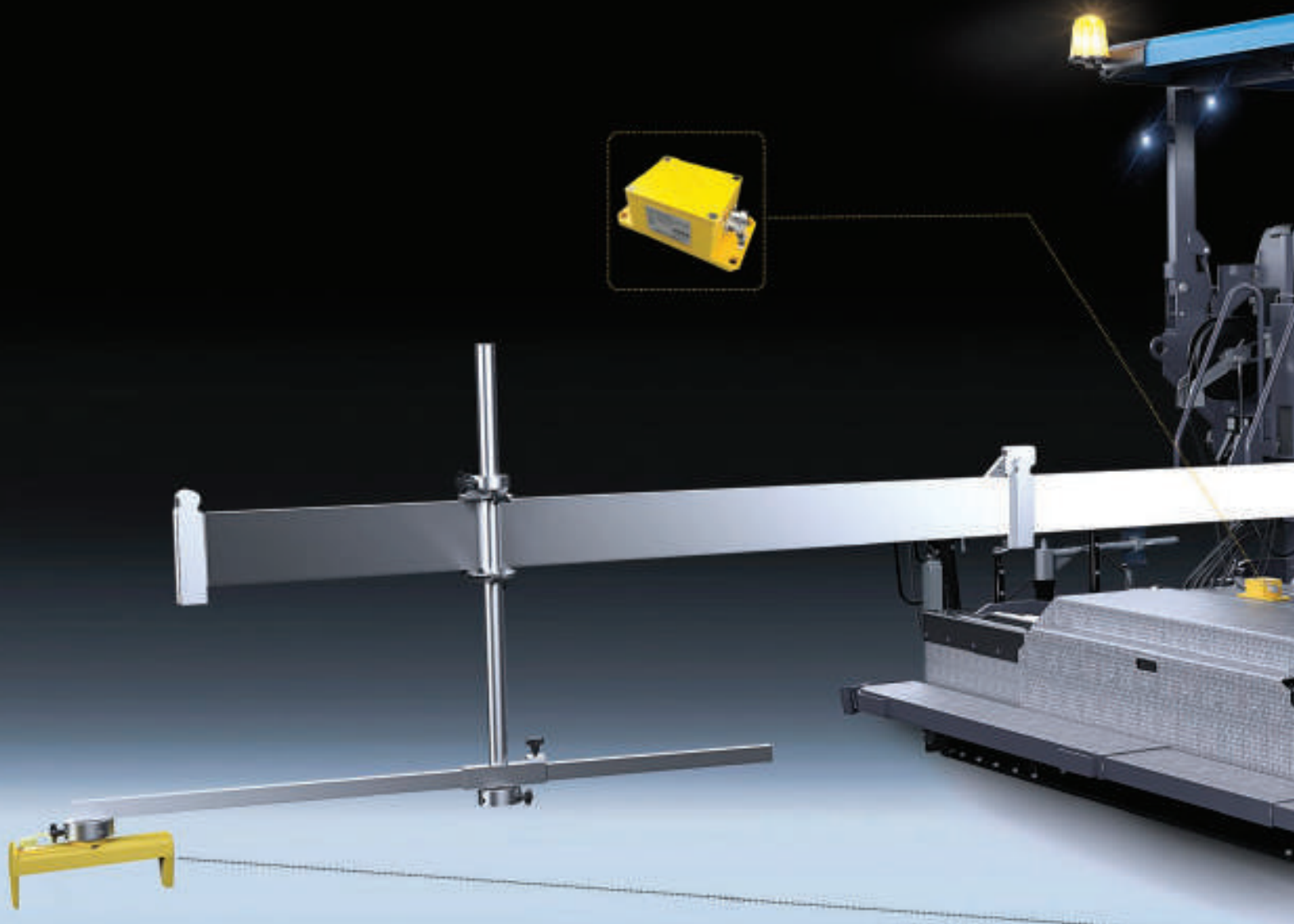
SKI1+SKI2+SKI3+SKI4

4



→ **SUPERFICIE DE LA CARRETERA**

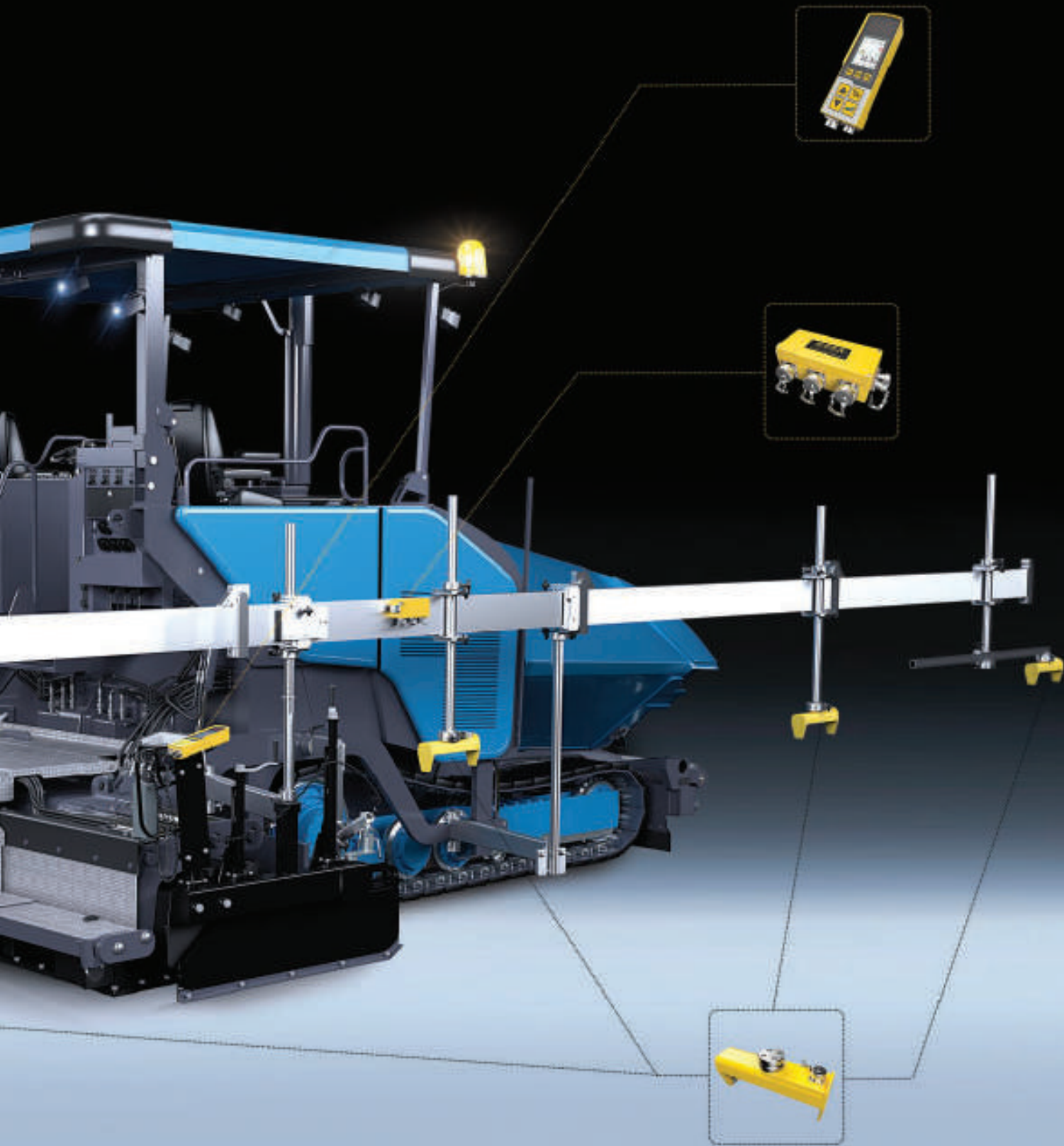
LA OPCIÓN PREFERIDA EN LA CONSTRUCCIÓN DE CARRETERAS



PLANICIDAD ABSOLUTA CON TODO TIPO DE PAVIMENTADORAS

Gracias a muchos años de desarrollo y experiencia en el mercado, MOBA-matic y Big Sonic-Ski son compatibles con pavimentadoras de todos los fabricantes de máquinas, independientemente de su modelo o antigüedad. El desarrollo centrado en la modularidad del sistema de otros componentes CAN de hardware permite añadir sin problemas funciones adicionales. Así, los sensores de temperatura IR-Spot, los receptores láser o los prismas ofrecen muchas más posibilidades de instalación.

1. Panel de fácil manejo del **controlador MOBA-matic II**
2. Solución única de sensores **Big Sonic-Ski** para medición de altura
3. **Sensor digital de inclinación** para indicación de inclinación durante la regulación de altura
4. **Receptor láser** para la detección lineal del rayo láser
5. **Sensor de tracción de cable** con medición precisa de la posición de altura para aplicaciones de fresado
6. El sensor de temperatura **IR-Spot** se puede utilizar en posiciones de libre elección de la pavimentadora



1



2



3



4




5



6

MOBA-matic - SINOPSIS Y FUNCIONES

MOBA-matic - SINOPSIS DE FUNCIONES Y CARACTERÍSTICAS

				
CARACTERÍSTICAS	CAJA DE DISTRIBUCIÓN VÖGELE	CAJA DE DISTRIBUCIÓN MOBA PARA VÖGELE	MOBA-MATIC I	MOBA-MATIC II
 Sencillo manejo por botones	☑	☑	☑	☑
 Compatible con cualquier sistema hidráulico	☑	☑	☑	☑
 Opciones individuales de optimización	☑	☑	☑	☑
 Pantalla monocromática	☑	☑	☑	☒
 Pantalla en color TFT brillante	☒	☒	☒	☑
 Luminosidad LED regulable	☒	☒	☒	☑
 Información clara / Diseño con iconos	☒	☒	☒	☑
 Visualización de valores NOMINALES / REALES	☒	☒	☒	☑
 Botones de menú para funciones adicionales	☑	☑	☒	☑
 Visualización adicional de un valor de sensor (p. ej. temperatura, pendiente, etc.)	☒	☒	☒	☑
 Menú de servicio multilingüe	☒	☒	☒	☑
 Posibilidad de control remoto	☒	☒	☒	☑
 Regulación de pendiente transversal en función de la trayectoria	☒	☒	☒	☑
 Diseño ergonómico	☒	☒	☑	☑
 Sensor Vögele Sonic-Ski (CAN)	☑	☑	☑	☑
 Sensor MOBA Sonic-Ski (CAN)	☒	☑	☑	☑
 Sensor MOBA Sonic-Ski PLUS (CAN / PWM)	☒	☑	☑	☑
 Sensor MOBA Sonic-Ski PLUS (CAN)	☒	☑	☑	☑
 Big Sonic-Ski con 3 sensores	☑	☑	☑	☑
 Big Sonic-Ski con 4 sensores	☒	☒	☒	☑

EQUIPADO PARA UNA FLOTA MIXTA DE MÁQUINAS ASFALTADORAS

LA RED DE EXPERTOS - INSPIRING MOBILE AUTOMATION

¿Le gustaría saber cómo nuestros clientes utilizan satisfactoriamente el sistema? En nuestro blog online de expertos **MOBA Community** podrá encontrar todo lo necesario para informarse ampliamente sobre nuestras tecnologías, desde testimonios de trabajo y artículos de fondo hasta foros de discusión e informes de campo.

Además de las entradas del blog sobre las soluciones de automatización de MOBA Mobilen Automation AG, la Community ofrece numerosos foros, debates, avisos de eventos o artículos de expertos sobre una amplia variedad de temas relacionados con la automatización de la maquinaria de construcción. Como plataforma interactiva internacional de intercambio de noticias sectoriales, la **MOBA Community** es un punto de encuentro para todos aquellos que deseen participar en el desarrollo de esta industria.

Aporte sus conocimientos y su punto de vista en sugestivos diálogos, plantee preguntas cruciales sobre la (r)evolución del sector e intercambie opiniones y experiencias con otros expertos.

JOIN THE EXPERT NETWORK -
WWW.MOBACOMMUNITY.COM



UN GRUPO - UNA RESPONSABILIDAD



SEDE CENTRAL

SUBSIDIARIAS

DISTRIBUIDORES

GRUPO MOBA

El **GRUPO MOBA** es líder mundial en el mundo de la automatización móvil. Una estrecha colaboración entre la sede en Limburg an der Lahn y filiales en toda Europa, Asia, América del Norte y del Sur crean nuevas perspectivas para los recientes y futuros desarrollos. Un conocimiento técnico superior y más de 40 años de experiencia combinada con una red de distribuidores internacionales garantizan un soporte de primera calidad en todo el mundo.

INSPIRING MOBILE AUTOMATION - esto es lo que el **GRUPO MOBA** representa desde hace más de **40 años**.

MOBA ALEMANIA

65555 Limburg / Alemania
Tel.: +49 6431 9577-0
E-mail: sales@moba.de

MOBA ITALIA

37069 Villafranca die Verona / Italia
Tel.: +39 045 630-0761
E-mail: salesitaly@moba.de

MOBA FRANCIA

77164 Ferrières en Brie / Francia
Tel.: +33 (0) 1 64 26 61 90
E-mail: infos@mobafrance.com

MOBA GRAN BRETAÑA

HP178LJ Haddanham / Gran Bretaña
Tel.: +44 184 429 3220
E-mail: ilewis@moba.de

MOBA ESPAÑA

08211 Barcelona / España
Tel.: +34 93 715 87 93
E-mail: moba-ise@moba.de

MOBA EUA

Peachtree City GA 30269 / EUA
Tel.: +1 678 8179646
E-mail: mobacorp@moba.de

MOBA BRASIL

Belo Horizonte - MG / Brasil
Tel.: +55 31 7513-4959
E-mail: mobadobrasil@moba.de

NOVATRON FINLANDIA

33960 Pirkkala / Finlandia
Tel.: +358 (0) 3 357 26 00
E-mail: sales@novatron.fi

MOBA SUECIA

861 36 Timrå / Suecia
Tel.: +46 (0) 73-3750097
E-mail: pwallgren@moba.de

MOBA TECMASERM

08700 Barcelona / España
Tel.: +34 93 804 24 85
E-mail: moba-tecmaserm@moba.de

MOBA CHINA

116600 Dalian / China
Tel.: +86 411 39269311
E-mail: ysun@moba.de

MOBA CHILE

Avda. Providencia 1476
Tel.: +56 (9) 61678464
E-mail: mjmarco@moba.de

MOBA INDIA

Gujarat - 382044 / India
Tel.: +91 989 855 6608
E-mail: sdesai@moba.de

MOBA DINAMARCA

5250 Odense / Dinamarca
Tel.: +45 70 26 96 91
E-mail: jlindskov@moba.de

MOBA AUSTRALIA

Victoria 3061 / Australia
Tel.: +61 393 570 055
E-mail: dramondetta@moba.de